

Altavoz de techo DesignMax DM6C

Descripción general del producto

Los altavoces DesignMax brindan una estética y un audio extraordinarios a cualquier espacio comercial. El altavoz DesignMax DM6C de 100 W cuenta con un woofer de 2 vías de 165 mm (6.5") y un tweeter de 32 mm (1.25") montados de manera coaxial dentro del sistema de alineación de dispersión, lo que produce un rango de frecuencia de 59 Hz a 20 kHz. El DM6C se monta en el techo y se instala fácilmente mediante los brazos de montaje QuickHold. Además, por estar disponibles en versiones de color blanco y negro, el modelo DM6C combina fácilmente con cualquier decoración.



Funciones clave

Proporcione un sonido que sorprenda al instante con drivers Bose personalizados, sin necesidad de DSP ni ecualización. Para obtener un sonido aún mejor, utilice los amplificadores y DSP exclusivos de Bose para permitir la ecualización de altavoz Bose y el procesamiento SmartBass, lo que amplía el rendimiento y la respuesta en cualquier nivel de audio

Obtenga una experiencia de audio uniforme en toda la habitación con el sistema de alineación de dispersión, el cual hace coincidir la cobertura del woofer con el patrón del tweeter

Intégrelos en cualquier diseño de habitación con un formato elegante, rejillas casi sin marco disponibles en color blanco o negro y logotipos extraíbles

Reduzca el tiempo de instalación con el sistema patentado de montaje QuickHold, que también reduce el esfuerzo, las molestias y la posibilidad de que el producto se dañe

Instalación sencilla: cuenta con conectores Euroblock, una carcasa posterior con clasificación Plenum, puentes de mosaico y cables de audio de acceso frontal que facilitan la instalación y la solución de problemas

Especificaciones técnicas

RENDIMIENTO DE ALTAVOZ ÚNICO		
Respuesta de frecuencia (-3 dB) ⁽¹⁾	70 a 20,000 Hz	
Rango de frecuencia (-10 dB) ⁽¹⁾	59 - 20,000 Hz	
Ángulo de cobertura nominal ⁽²⁾	Cónico de 145°	
Ángulo de cobertura nominal (1 a 10 kHz)	Cónico de 140°	
	Prueba de ciclo de vida extendido de Bose ⁽⁵⁾	Prueba del componente AES ⁽⁶⁾
Manejo de potencia, continuo a largo plazo	100 W	125 W
Manejo de potencia, pico	400 W	500 W
Sensibilidad (SPL/1W a 1 m) ⁽³⁾	87 dB	87 dB
SPL máximo calculado a 1 m ⁽⁴⁾	107 dB	108 dB
SPL máximo calculado a 1 m, pico	113 dB	114 dB
Crossover	1.7 kHz (crossover pasivo de 2 vías)	
Ecualizador de altavoz	No es necesario, ya que están disponibles el procesamiento SmartBass y la voz con ecualización Bose	
Protección de paso alto recomendada	60 Hz con filtro recomendado de 24 dB/octava	
Tomas del transformador	70 V: 2.5; 5; 10; 20; 40; 80 W; bypass 100 V: 5; 10; 20; 40; 80 W; bypass	
TRANSDUCTORES		
Baja frecuencia	1 woofer de 165 mm (6.5")	
Alta frecuencia	1 tweeter con cúpula de neodimio de 32 mm (1.25"), montado de manera coaxial	
Tecnología	Sistema de alineación de dispersión, diámetro del sistema de 197 mm (7.75")	
Impedancia nominal	8 Ω (bypass del transformador)	

Altavoz de techo

DesignMax DM6C

DATOS FÍSICOS	
Material de la carcasa	Baffle frontal de plástico diseñado con carcasa posterior de acero integrado
Rejilla	Acero perforado con fijación magnética y acabado con recubrimiento de pintura en polvo; se puede pintar y cuenta con un fijador de seguridad
Logotipo	Giratorio y extraíble
Color	Negro: RAL 9005, blanco: Bose Arctic White, similar al RAL 9003; se puede pintar
Ambiente de uso	Únicamente para zonas interiores
Agencia de seguridad	Registrado en el estándar UL-1480A, S5591, conforme a UL2043 para la instalación de espacios con cámaras de aire, NFPA70 y NFPA90-A, de acuerdo con IEC60268-5, ROHS, de la normativa CE
Rango de temperatura de funcionamiento	0 °C a 50 °C (32 °F a 122 °F)
Conectores	Conector Euroblock de 6 pines con bucle pasante, montado en el baffle frontal. Acepta cables que midan de 18 AWG (0.8 mm ²) a 14 AWG (2.5 mm ²).
Entrada de cables y conductos	Punto de entrada de cable superior único para conducto de 9.5 mm (3/8")
Suspensión/montaje	Tres (3) brazos de montaje QuickHold de largo alcance cargados a resorte más tres (3) lengüetas de cables de seguridad
Grosor máximo del techo	57 mm (2.3")
Dimensiones del producto (diámetro de la rejilla × profundidad)	356 × 239 mm (14.0" × 9.4")
Dimensiones de la carcasa posterior (diámetro × profundidad)	287 × 223 mm (11.3" × 8.8")
Perforación del techo	292 mm (11.5")
Peso neto, altavoz con rejilla (individual)	6.5 kg (14.3 lb)
Peso neto, puente de mosaico (individual)	0.8 kg (1.8 lb)
Peso de envío (par)	17.7 kg (39.1 lb)
Accesorios incluidos	Puente mosaico y plantilla ajustables
Accesorios opcionales	Paquete de 6 unidades empotradas
CÓDIGOS DE PRODUCTO	
829679-0110	DESIGNMAX DM6C, UN PAR, NEGRO
829679-0210	DESIGNMAX DM6C, UN PAR, BLANCO

Notas de pie de página

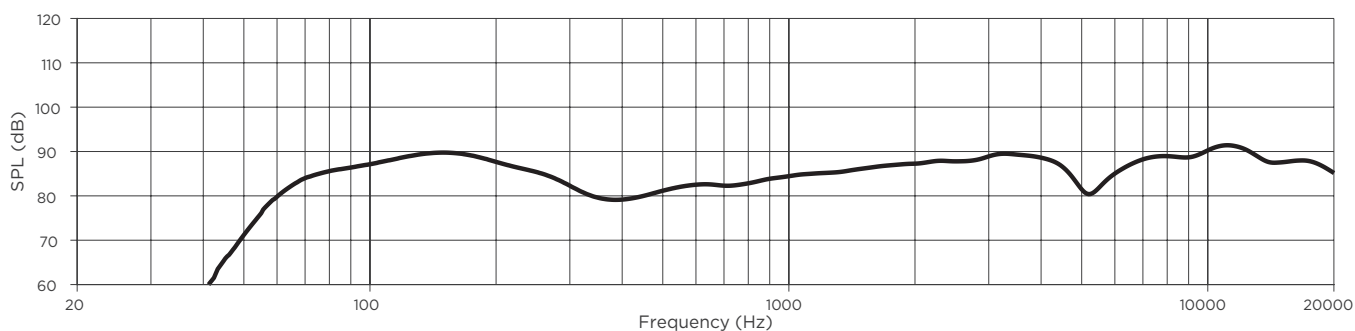
- (1) Respuesta de frecuencia y rango medidos en el eje en un entorno de semiespacio con voz con equalización Bose.
- (2) Promedio entre 1 kHz y 4 kHz
- (3) Sensibilidad medida en el eje en un entorno de semiespacio con voz con equalización Bose.
- (4) SPL máximo calculado a partir de la sensibilidad y las especificaciones del manejo de potencia, sin incluir la compresión de potencia.
- (5) Prueba de ciclo de vida extendido de Bose usando ruido rosa filtrado para cumplir con la norma IEC268-5, factor de cresta de 6 dB y 500 horas de duración.
- (6) Estándar AES de 2 horas de duración con ruido del sistema IEC.

Para obtener información adicional sobre la aplicación y las especificaciones, visite PRO.BOSE.COM. Las especificaciones están sujetas a cambios sin previo aviso. 04/2020

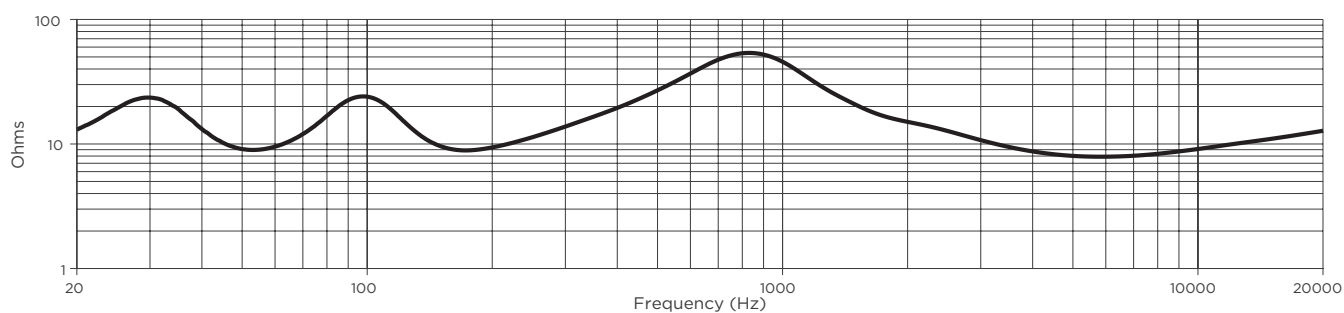
Altavoz de techo

DesignMax DM6C

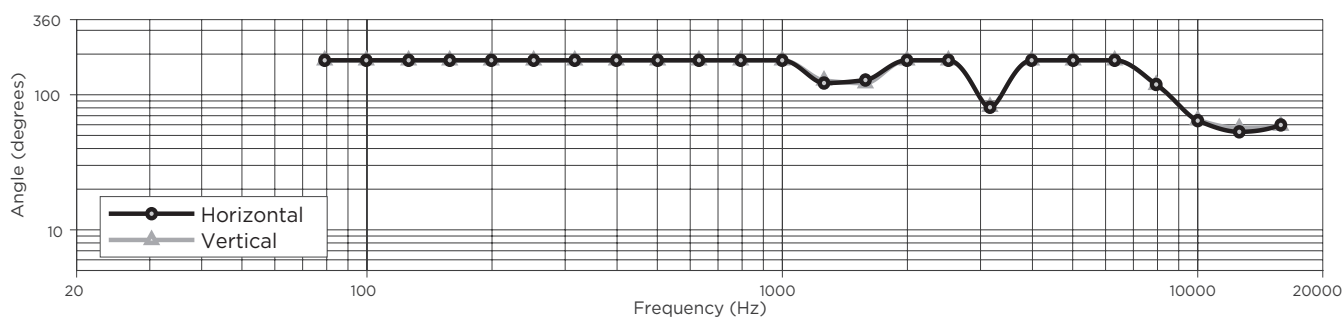
Respuesta de frecuencia en el eje (semiespacio (2π) con voz con ecualización Bose)



Impedancia



Ancho del haz

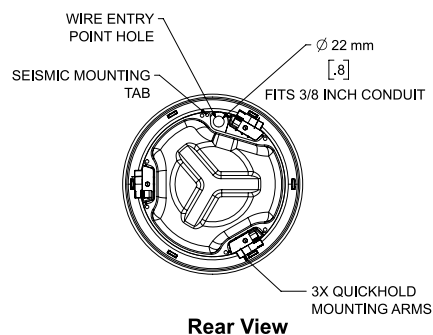
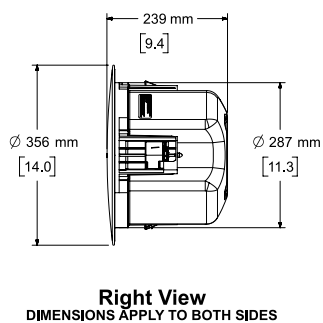
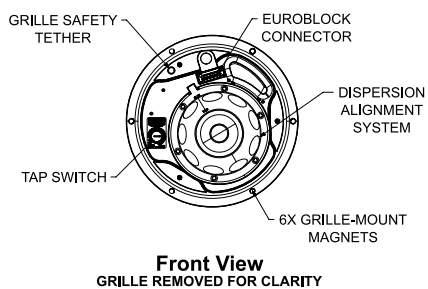
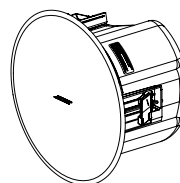
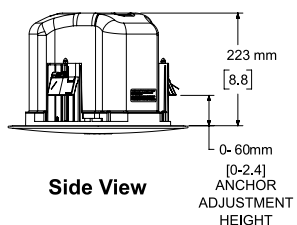


Para obtener información adicional sobre la aplicación y las especificaciones, visite PRO.BOSE.COM. Las especificaciones están sujetas a cambios sin previo aviso. 04/2020

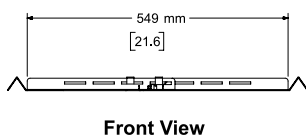
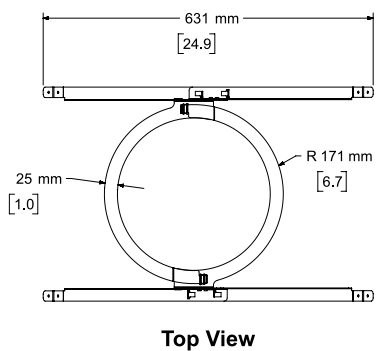
Altavoz de techo

DesignMax DM6C

Dimensiones



NOTES:
1. DIMENSIONS ARE IN MILLIMETERS OVER INCHES
2. WEIGHT APPROX 6.50kg [14.3lbs]



Para obtener información adicional sobre la aplicación y las especificaciones, visite PRO.BOSE.COM.
Las especificaciones están sujetas a cambios sin previo aviso. 04/2020