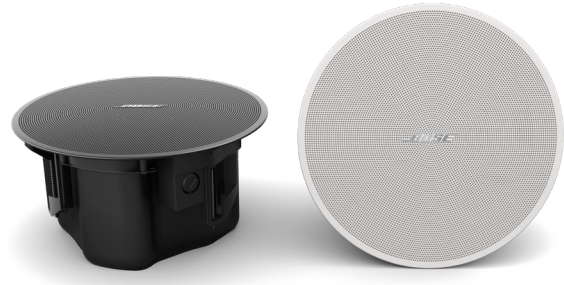


Altavoz de techo DesignMax DM3C

Descripción general del producto

Con drivers coaxiales de 2 vías, el altavoz DesignMax DM3C de 30 W ofrece agudos nítidos e inteligibles al igual que graves sorprendentes para su tamaño, junto con un diseño de primer nivel que complementa cualquier instalación de sonido comercial. El DM3C cuenta con un woofer de 2 vías y de 89 mm (3.5 pulgadas), y un tweeter coaxial de 19 mm (0.75 pulgadas) montado dentro del sistema de alineación de dispersión, lo que produce un rango de frecuencia de 75 Hz a 20 kHz. El DM3C se monta en el techo y se instala fácilmente con los brazos de montaje QuickHold.



Características principales

Combine modelos DesignMax que se adapten a cualquier tipo de diseño, grande o pequeño: 12 altavoces para combinar, desde modelos de bajo perfil de 51 mm (2 pulgadas) hasta altavoces con drivers de compresión de alto SPL de 203 mm (8 pulgadas), así como opciones con clasificación para áreas exteriores.

Proporcione agudos nítidos y graves sorprendentes para su tamaño con drivers coaxiales de 2 vías, sin necesidad de DSP ni ecualización. Para obtener un sonido aún mejor, combínelos con los amplificadores y DSP exclusivos de Bose para habilitar la ecualización de altavoz Bose y el procesamiento SmartBass, lo que amplía el rendimiento y la respuesta en cualquier nivel de audio.

Obtenga una experiencia de audio uniforme en toda la habitación con el sistema de alineación de dispersión, el cual hace coincidir la cobertura del woofer con el patrón del tweeter.

Intégrelas en cualquier diseño de habitación con un formato elegante, rejillas casi sin marco disponibles en color blanco o negro y logotipos extraíbles.

Reduzca el tiempo de instalación con el sistema patentado de montaje QuickHold, que también reduce el esfuerzo, las molestias y la posibilidad de que el producto se dañe.

Instálelos de manera sencilla con accesorios estándar de la industria: todos los modelos cuentan con conectores Euroblock; los modelos con montaje en el techo tienen carcasas posteriores con clasificación Plenum, puentes de mosaico y cables de audio de acceso frontal que facilitan la instalación y la solución de problemas.

Especificaciones técnicas

| RENDIMIENTO DE ALTAVOZ ÚNICO | | |
|--|---|--|
| Respuesta de frecuencia (-3 dB) ⁽¹⁾ | 85 a 19,000 Hz | |
| Rango de frecuencia (-10 dB) ⁽¹⁾ | 75 a 20,000 Hz | |
| Ángulo de cobertura nominal (1 a 4 kHz) | Cónico de 135° | |
| Ángulo de cobertura nominal (1 a 10 kHz) | Cónico de 135° | |
| | Prueba del componente AES ⁽⁴⁾ | Prueba de ciclo de vida extendido de Bose ⁽⁵⁾ |
| Manejo de potencia, continuo a largo plazo | 30 W | 25 W |
| Manejo de potencia, pico | 120 W | 100 W |
| Sensibilidad (SPL/1 W a 1 m) ⁽²⁾ | 83 dB | 83 dB |
| SPL máximo calculado a 1 m ⁽³⁾ | 98 dB | 97 dB |
| SPL máximo calculado a 1 m, pico | 104 dB | 103 dB |
| Crossover | 1.7 kHz (crossover pasivo de 2 vías) | |
| Ecualizador de altavoz | No es necesario, ya que están disponibles el procesamiento SmartBass y la voz con ecualización Bose | |
| Protección de pasaaltos recomendada | 80 Hz con filtro recomendado de 24 dB/octava | |
| Tomas del transformador | 70 V: 3, 6, 12, 25 W, bypass 100 V: 6, 12, 25 W, bypass | |
| TRANSDUCTORES | | |
| Baja frecuencia | 1 woofer de 83 mm (3.25") | |
| Alta frecuencia | 1 tweeter con cúpula de neodimio de 20 mm (0.75"), montado de manera coaxial | |
| Tecnología | Sistema de alineación de dispersión, diámetro del sistema de 127 mm (5") | |
| Impedancia nominal | 8 Ω (bypass del transformador) | |

Altavoz de techo

DesignMax DM3C

| CARACTERÍSTICAS FÍSICAS | |
|---|---|
| Material de la carcasa | Baffle frontal de plástico diseñado con carcasa posterior de acero integrado |
| Rejilla | Acero perforado con fijación magnética y acabado con recubrimiento de pintura en polvo; se puede pintar y cuenta con una traba de seguridad |
| Logotipo | Giratorio y extraíble |
| Color | Negro: RAL 9005, blanco: Bose Arctic White, similar al RAL 9003; se puede pintar |
| Ambiente de uso | Únicamente para zonas interiores |
| Organismo de seguridad | Registrado en el estándar UL-1480A, S5591, conforme a UL2043 para la instalación de espacios con cámaras de aire, NFPA70 y NFPA90-A, de acuerdo con la normativa CE. |
| Rango de temperatura de funcionamiento | 0 °C a 50 °C (32 °F a 122 °F) |
| Conectores | Conector Euroblock de 6 pines con bucle pasante, montado en el baffle frontal. Acepta cables que midan de 18 AWG (0.8 mm ²) a 14 AWG (2.5 mm ²) |
| Entrada de cables y conductos | Troqueles superiores y laterales de punto de entrada de los cables, que permiten un conducto de 9.5 mm (0.37") |
| Suspensión/montaje | Tres (3) brazos de montaje QuickHold cargados a resorte más tres (3) lengüetas de cables de seguridad |
| Grosor máximo del techo | 39 mm (1.5") |
| Dimensiones del producto (diámetro de la rejilla x profundidad) | 255 x 154 mm (10.0" x 6.0") |
| Dimensiones de la carcasa posterior (diámetro x profundidad) | 203 x 144 mm (8.0" x 5.7") |
| Tamaño de la perforación | 208 mm (8.2") |
| Peso neto, altavoz con rejilla (individual) | 2.68 kg (5.9 lb) |
| Peso neto, puente de mosaico (individual) | 0.8 kg (1.7 lb) |
| Peso de envío (par) | 8.7 kg (19.2 lb) |
| Accesorios incluidos | Puente mosaico y plantilla ajustables |
| Accesorios opcionales | Paquete de 6 unidades empotradas |
| CÓDIGOS DE PRODUCTO | |
| 829708-0110 | DESIGNMAX DM3C, UN PAR, NEGRO |
| 829708-0210 | DESIGNMAX DM3C, UN PAR, BLANCO |

Notas de pie de página

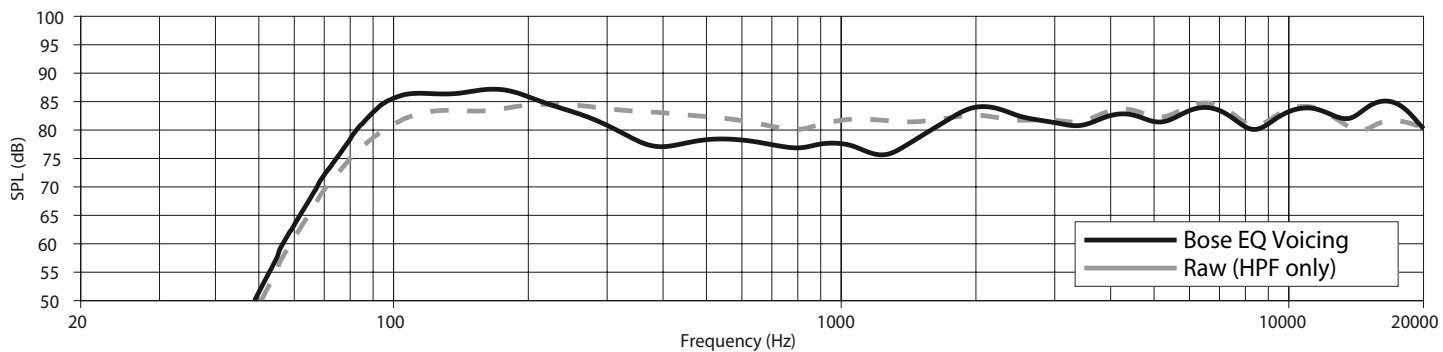
- (1) Respuesta de frecuencia y rango medidos en el eje en un entorno de semiespacio con voz con ecualización Bose.
- (2) La sensibilidad medida en el eje en un entorno de medio espacio alcanzó un promedio de 100 Hz a 10 kHz usando la protección de pasaltos recomendada.
- (3) SPL máximo calculado a partir de la sensibilidad y las especificaciones del manejo de potencia, sin incluir la compresión de potencia.
- (4) Estándar AES de 2 horas de duración con ruido del sistema IEC.
- (5) Prueba de ciclo de vida extendido de Bose usando ruido rosa filtrado para cumplir con la norma IEC268-5, factor de cresta de 6 dB y 500 horas de duración.
- (6) Medido en un entorno de espacio completo.

Para obtener información de aplicación y especificaciones adicionales, visite PRO.BOSE.COM. Las especificaciones están sujetas a cambios sin previo aviso. 09/2020

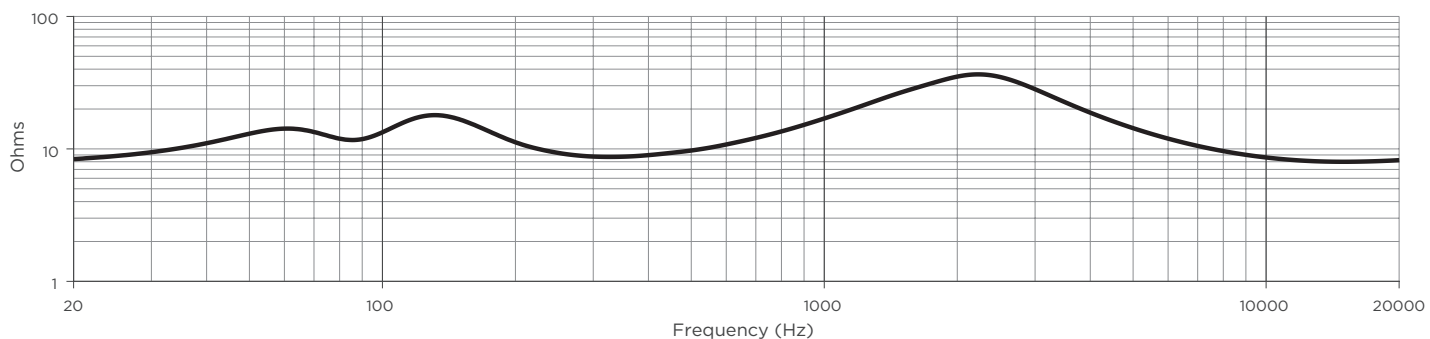
Altavoz de techo

DesignMax DM3C

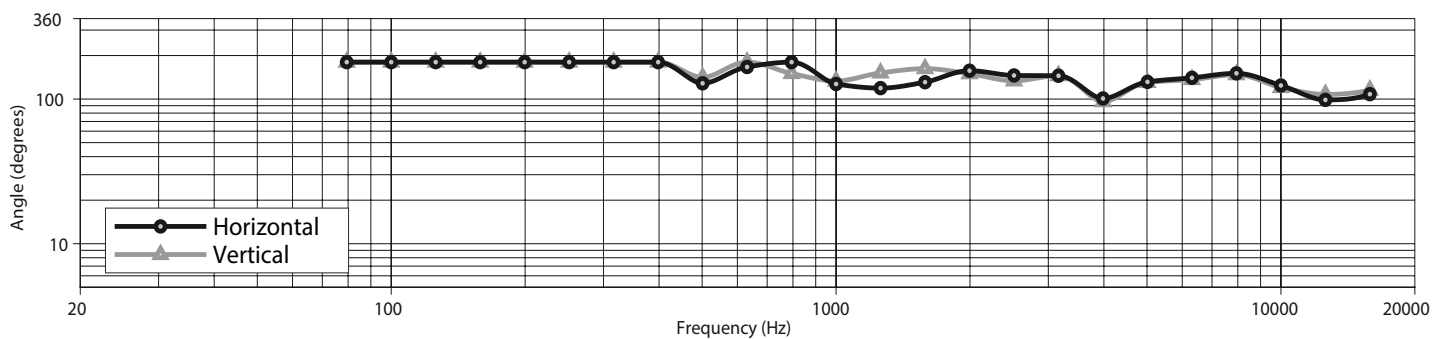
Respuesta de frecuencia en el eje



Impedancia



Ancho del haz⁶

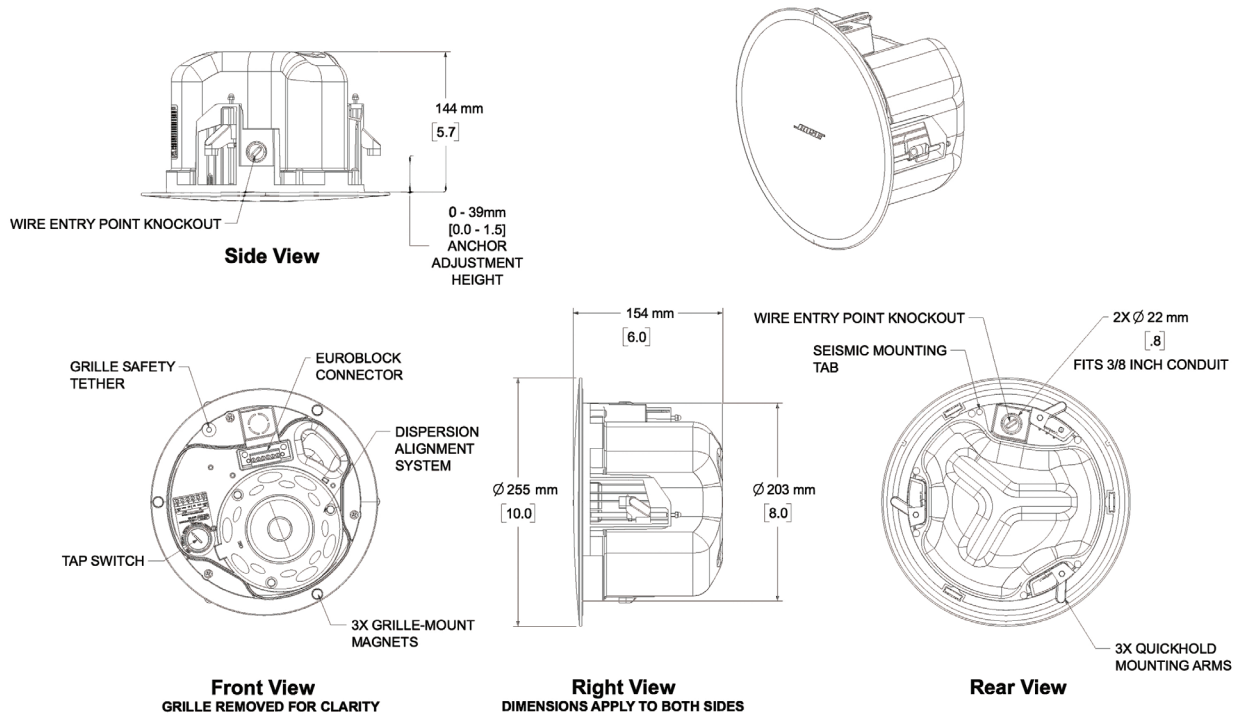


Para obtener información de aplicación y especificaciones adicionales, visite PRO.BOSE.COM. Las especificaciones están sujetas a cambios sin previo aviso. 09/2020

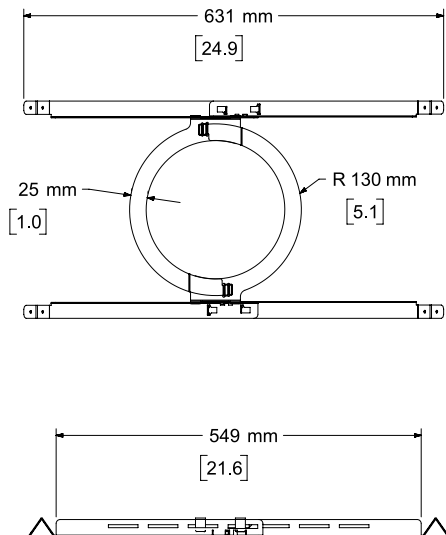
Altavoz de techo

DesignMax DM3C

Dimensiones



NOTES:
 1. DIMENSIONS ARE IN MILLIMETERS OVER INCHES
 2. WEIGHT 2.68kg [5.9lbs]



Para obtener información de aplicación y especificaciones adicionales, visite PRO.BOSE.COM.
 Las especificaciones están sujetas a cambios sin previo aviso. 09/2020